

PETKIT

Használati Utasítás

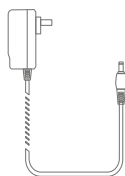
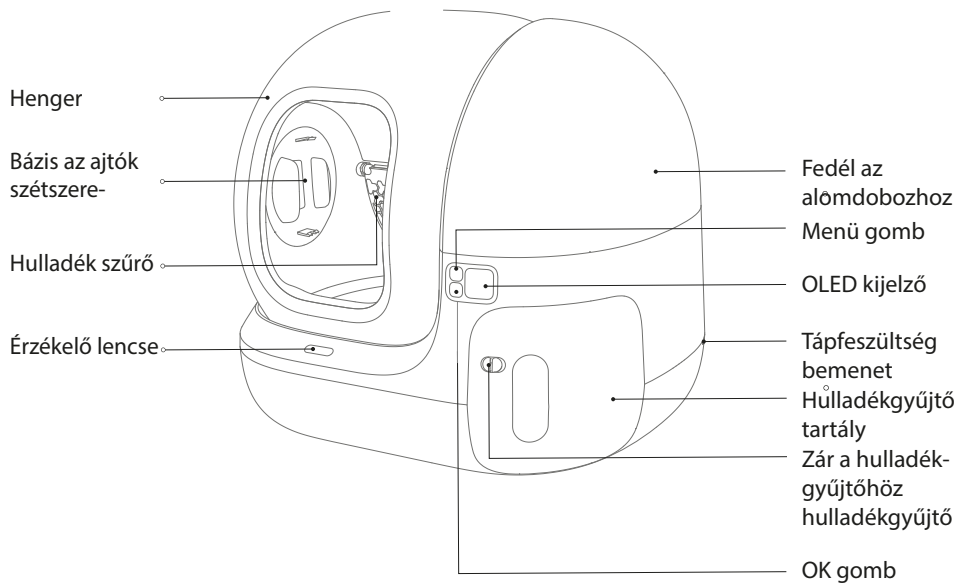
PURA MAX

Öntisztító Macskaalom



A termék használata előtt olvassa el a használati útmutatót, és őrizze meg későbbi használatra.

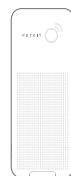
TERMÉKLEÍRÁS ÉS CSOMAGOLÁSI LISTA



AC adapter
(csomagolási tartozékok)



Hulladékszák (csomagolás tartozékokkal).



Aeroszolos spray Smart PEKTIIT
(csomagolás tartozékokkal).

A termékfotók csak illusztrációs célokat szolgálnak. A tényleges termék eltérhet a dobozon feltüntetett terméktől. Eltérés esetén kérjük, tekintse meg a tényleges terméket. A jobb felhasználói élmény biztosítása érdekében időnként termékfejlesztéseket hajtunk végre.

ALKALMAZÁS HASZNÁLATA



Szkenelje be a PEKIT alkalmazás letöltéséhez az Apple Store-ból vagy az Androidról. Menjen a "Főoldal" oldalra és kattintson a "+" gombra a készülék hozzáadásához. Kövesse az utasításokat.

KONFIGURÁCIÓ



A QR-kód beolvasásával megtekintheti a PURA MAX rendszer beállításáról szóló videót.

TISZTÍTÁS



Szkenelje be a QR-kódot a PURA MAX tisztításáról szóló videó megtekintéséhez.

INFORMÁCIÓK A FELHASZNÁLÓK SZÁMÁRA

Köszönjük, hogy a PETKIT PURA MAX-ot, az öntisztuló macskaalmot választotta. A PETKIT-nél mindent megtettünk azért, hogy az alkalmazott technológiával megkönnyítsük az Ön és háziállatai életét.

Kérjük, hogy a termék használata előtt figyelmesen olvassa el a használati utasítást. Azáltal, hogy felállítjuk és a termék használatával Ön elismeri, hogy elolvasta és elfogadta az alábbi biztonsági irányelveket, és elfogadja azokat.

Nem vállalunk felelősséget a nem megfelelő használatból eredő balesetekért vagy sérülésekért termék.

A PEKIT fenntartja a jogot a változtatásokra és értelmezésekre.

FELHASZNÁLÓI BIZTONSÁGI UTASÍTÁSOK

Az alábbi biztonsági óvintézkedések be nem tartása a termék meghibásodásához vagy más előre nem látható balesetekhez vezethet.

Telepítse és használja a terméket a felhasználói kézikönyvben található utasításoknak megfelelően.

A termék 1,6 kg feletti állatok számára készült és 6 hónapnál idősebbek. Ne helyezze a terméket magas hőmérsékletű vagy nagy nyomású környezetbe.

Csak beltéri használatra. Ne tegye ki a terméket hosszabb ideig közvetlen napfénynek. Ne helyezze a készüléket nyílt láng közelébe.

A PURA MAX alacsony feszültségről működik. A háziállatok azonban károsíthatják a tápkábelt, ha átharapják azt. Kérjük, tartsa távol a háziállatokat a zsinórtól.

Csak a mellékelt hálózati adaptert használja. Más hálózati adapter használata károsíthatja a terméket és potenciális biztonsági kockázatot jelenthet.

Ügyeljen arra, hogy a termék sík felületre kerüljön. Ne helyezze a terméket a falhoz.

A biztonsági kockázatok elkerülése érdekében ne döntse meg a terméket.

A terméket száraz helyen tárolja.

A súlyérzékelő sérülésének elkerülése érdekében óvatosan emelje fel a terméket.

Ha a terméket el kell helyeznie, vagy ha befejezte a használatát, kapcsolja ki a készüléket.

A gyermekeknek felnőtt felügyelete mellett kell használniuk ezt a terméket.

A javításokat a biztonsági kockázatok elkerülése érdekében szakember felügyelete mellett kell elvégezni.

Ne helyezzen semmilyen tárgyat a készülék tetejére.

Ügyeljen arra, hogy elegendő macskaalom maradjon a hengerben és elegendő hely a szemetesben.

Ha bármilyen problémát tapasztal a termék használata során, kérjük, lépjen kapcsolatba velünk.

FCC megfelelési nyilatkozat

A megfelelésért felelős fél által nem kifejezetten jóváhagyott változtatások vagy módosítások érvényteleníthetik a felhasználónak a berendezés üzemeltetésére vonatkozó jogosultságát.

Ez a készülék megfelel az FCC-szabályok 15. részének. Az üzemeltetés a következő két feltételhez kötött:

- 1) ez a készülék nem okozhat káros interferenciát, és
- 2) ennek a készüléknek el kell fogadnia a fogadott zavarokat, beleértve a nem kívánt működést okozó zavarokat is.

Megjegyzés: Ezt a berendezést tesztelték, és megállapították, hogy megfelel a B osztályú digitális eszközökre vonatkozó határértékeknek az FCC-szabályok 15. része szerint. hogy megfelelő védelmet nyújtson a káros interferenciával szemben egy lakóépületben. Ez a berendezés rádiófrekvenciás energiát termel, használ és sugározhat, és ha nem az előírásoknak megfelelően telepítik és használják, akkor ha nem az utasításoknak megfelelően telepítik és használják, káros interferenciát okozhat a rádiótávközlésben. Azonban nincs garancia arra, hogy egy adott berendezésben nem lép fel interferencia. egy adott létesítményben. Ha ez a berendezés káros interferenciát okoz a rádió- vagy televízió vételben, ami a berendezés ki- és bekapcsolásával megállapítható, akkor a felhasználónak meg kell próbálnia az interferenciát az alábbi intézkedések közül egy vagy több intézkedéssel kijavítani:

- Irányítsa át vagy helyezze át a vevőantennát.
- Növelje a berendezés és a vevőkészülék közötti távolságot.
- Csatlakoztassa a berendezést egy olyan konnektorba, amelyik más áramkörön van, mint amelyikhez a vevőegység csatlakozik.
- Csatlakoztassa a berendezést egy olyan konnektorba, amelyik más áramkörön van, mint amelyikhez a vevőegység csatlakozik.
- Forduljon a kereskedőhöz vagy egy tapasztalt rádió/TV-technikushoz segítségért.

Környezetvédelem



Az uniós irányelvvel összhangban felcímkézett elektronikai hulladékot nem szabad más háztartási hulladékkal keverni. Ezt külön kell gyűjteni és a kijelölt gyűjtőhelyeken újrahasznosítani. A megfelelő ártalmatlanítás biztosításával megelőzheti a környezetre és az emberi egészségre gyakorolt lehetséges negatív következményeket. A használt berendezések gyűjtési rendszere megfelel a hulladékártalmatlanításra vonatkozó helyi környezetvédelmi előírásoknak. Részletesebb információért forduljon a helyi városi hivatalhoz, a szállítóhoz vagy ahhoz a bolthoz, ahol a terméket vásárolta.



Ez a termék megfelel az Európai Unió (EU) új megközelítésű irányelveinek a biztonságra, az egészség- és környezetvédelemre, valamint a felderítendő és kiküszöbölendő kockázatokra vonatkozó követelményeinek.

Jótállási jegy

Importőr neve és címe: INNPRO Robert Błędowski, ul. Rudzka 65c, 44-200 Rybnik, Lengyelország

Terméket értékesítő eladó (forgalmazó, a jogszabályi jótállás kötelezettje) neve és címe:

Vásárlás napja (szerződéskötés) és fogyasztó részére történő átadás:

Számlaszám/Csomagszám:

A termék adatai:

Típusa:

Megnevezése:

Azonosító száma:

Garancia hossza:

TISZTELT VÁSÁRLÓ

Köszönjük, hogy az INNPRO által forgalmazott terméket választotta. Reméljük, hogy jó hasznát fogja venni termékünknek a későbbiekben. Nem valószínű, hogy a termék használata során javításra fog szorulni, de amennyiben mégis, abban az esetben közvetlenül az eladóhoz (forgalmazó) fordulhat segítségért. A kényelmetlenségek elkerülése érdekében kérjük, hogy figyelmesen olvassa el a kezelési útmutatót, mielőtt a forgalmazóhoz fordul.

JÓTÁLLÁSI FELTÉTELEK

A Termékek vonatkozásában a termék tulajdonosa az itt rögzített jótállási feltételek szerint érvényesíthet jótállási igényt, feltéve, hogy fogyasztónak minősül („a szakmája, önálló foglalkozása vagy üzleti tevékenysége körén kívül eljáró természetes személy”). A jótállási igény az eredeti Jótállási Jegy bemutatásával - a jótállási idő alatt bármikor - érvényesíthető az eladóval (forgalmazó) szemben.

KIZÁRÓ OKOK ÉS KORLÁTOZÁSOK

Az importőr nem vállal jótállást a termék vagy bármely tartozék részét képező szoftver minőségére, teljesítményére, pontosságára, megbízhatóságára illetve alkalmasságára vonatkozóan. Az eladó (forgalmazó) mentesül a jótállási kötelezettség alól, ha az eladó (forgalmazó) vagy a jótállási javítások elvégzésével megbízott szerviz bizonyítja, hogy a hiba oka a teljesítés után keletkezett.

A jótállás nem terjed ki az alábbi esetekre:

- a) Fizikai sérülés, tűzkár vagy vízkár, amelyek nem gyártási hibából fakadnak, ide értve többek között a felhasználói hibákat;
 - b) Nem rendeltetésszerű használatból adódó sérülés, engedély nélküli szétszerelésből, a termék megbontásából fakadóan, melyek nem állnak összhangban a felhasználói útmutatóban foglaltakkal;
 - c) Vízkár, mely nem megfelelő előkészítés, használat, vagy a felhasználói útmutatóval nem összhangban lévő használatból fakad;
 - d) Engedély nélküli átalakítás az áramkörben, nem megfelelő akkumulátorhasználatból fakadó sérülések;
 - e) Sérülés, ami rossz időjárási körülmények között történő használatból fakad (pl.: vihar, homokvihar, eső, stb.);
 - f) Sérülés, ami nagy elektromágneses mezőben történő üzemeltetésből fakad;
 - g) Sérülés, ami egyéb magas interferenciájú környezetben történő üzemeltetésből fakad;
 - h) Sérülés, ami alacsony akkumulátorfeszültségből vagy hibás akkumulátor használatából fakad;
 - i) Olyan termékek esetén, amelyek azonosítója hamisított vagy megsemmisült;
- j) Termékek, amik nem rendelkeznek eladást igazoló dokumentumokkal, vagy az eladást igazoló dokumentum beazonosíthatóan nem ahhoz a termékhez tartozik, vagy az eladást igazoló dokumentum hamisított;
- k) helytelen tárolásból, szállításból, leejtésből eredő sérülés esetén;
- l) Rongálás esetén;
- m) Vásárlás után keletkezett okból adódó meghibásodás eserén;
- n) A gyártó által előírt rendszeres ellenőrzés, karbantartás elmulasztása;
- o) Bármely a hibát vagy annak okát előidéző beavatkozás vagy javítás, amelyet nem a jelen jótállási jegyen feltüntetett hivatalos szerviz végez.

JOGSZABÁLYI JÓTÁLLÁS

A fogyasztói szerződés keretében a Magyarországon vásárolt, forgalmazó által forgalomba hozott termékekre a 151/2003. (IX. 22.) Kormányrendelet alapján kötelező jogszabályi jótállás vonatkozik, amelynek időtartama a termék átadásának, vagy az eladó az eladó közreműködője általi üzembe helyezés időpontjától számított

- 10 000 forintot elérő, de 100 000 forintot meg nem haladó eladási ár esetén egy (1) év,
- 100 000 forintot meghaladó, de 250 000 forintot meg nem haladó eladási ár esetén két (2) év,
- 250 000 forint eladási ár felett három (3) év.

E határidők elmulasztása jogvesztéssel jár.

A jogszabályi jótállás a terméket Önnek közvetlenül értékesítő eladót (forgalmazót) terheli. A 151/2003. (IX. 22.) Kormányrendelet 4. § (2) bekezdése alapján, a jótállási jegy szabálytalan kiállítása vagy a jótállási jegy fogyasztó rendelkezésére bocsátásának elmaradása a jótállás érvényességét nem érinti. A szabálytalanul kiállított jótállási jegy alapján érvényesített igények teljesítése az eladót (forgalmazót) terheli. A Jogszabályi jótállásból eredő jogok érvényesítésének nem feltétele a termék felbontott csomagolásának fogyasztó általi visszaszolgáltatása. Jelen Jótállási jegyben foglaltak a fogyasztónak a törvényből eredő jogait nem érintik.

JOGSZABÁLYI JÓTÁLLÁS ALAPJÁN ÉRVÉNYESÍTHETŐ JOGOK

A jótállási időn belüli meghibásodás esetén a fogyasztó választása szerint

- a) kijavítást vagy kicserélést követelhet, kivéve, ha a választott szavatossági igény teljesítése lehetetlen, vagy ha az a forgalmazónak a másik szavatossági igény teljesítésével összehasonlítva aránytalan többletköltséget eredményezne, figyelembe véve a termék hibátlan állapotban képviselt értékét, a szerződésszegés súlyát és a kellékszavatossági jog teljesítésével a jogosultnak okozott érdeksérelmet;
- b) arányos árleszállítást igényelhet, vagy – ha a forgalmazó a kijavítást vagy a kicserélést nem vállalta, e kötelezettségének megfelelő határidőn belül nem tud eleget tenni, vagy ha a jogosultnak a kijavításhoz vagy kicseréléshez fűződő érdeke megszűnt – elállhat a szerződéstől. Jelentéktelen hiba miatt elállásnak nincs helye.

A forgalmazó – a fogyasztó eltérő rendelkezése hiányában - köteles a terméket nyolc (8) napon belül kicserélni, ha

- a) a Jogsabályi jótállás időtartama alatt a termék első alkalommal történő javításakor megállapítást nyer, hogy a termék nem javítható, vagy
- b) a termék három (3) alkalommal történő kijavítását követően ismét meghibásodik; vagy
- c) a termék kijavítására a kijavítási igény eladóval való közlésétől számított harmincadik (30.) napig nem kerül sor, a harmincnapos határidő eredménytelen elteltétől számítva.

Ha a fentiek szerint a termék cseréjére nincs lehetőség, az eladó (forgalmazó) a fogyasztó által bemutatott, a termék ellenértékének megfizetését igazoló bizonylaton feltüntetett vételárat nyolc (8) napon belül a fogyasztó részére visszatéríti.

A kijavítást vagy kicserélést – a termék tulajdonságaira és a jogosult által elvárható rendeltetésére figyelemmel – megfelelő határidőn belül, a fogyasztó érdekeit kímélve kell elvégezni. A jótállásra kötelezettek törekednie kell arra, hogy a kijavítás vagy a kicserélés legfeljebb 15 napon belül megtörténjen. Jótállási igényét a fogyasztó közvetlenül az eladónál (forgalmazó) köteles a meghibásodás észlelését követően haladéktalanul bejelenteni. Ha a fogyasztó a termék meghibásodása miatt a vásárlástól (üzembe helyezéstől) számított három munkanapon belül érvényesít csereigényt, az eladó (forgalmazó) nem hivatkozhat aránytalan többletköltségre, hanem köteles a fogyasztási cikket kicserélni, feltéve, hogy a meghibásodás a rendeltetésszerű használatot akadályozza.

A jótállás időtartamán belül jótállási javítási munkákat csak a kijelölt szerviz végezhet, az érvényes Jótállási jegy alapján. Minden jótállás keretén belüli javítás esetén ellenőrizzé a javítási szelvények megfelelő kitöltését. A javítás során a termékbe csak új alkatrész kerülhet beépítésre. Amennyiben a javítást a kijelölt szakműhely nem végzi el, vagy a javítást nem is vállalják, úgy a fogyasztó a terméket a jótállás kötelezettjének költségére máshol is kijavíttathatja. A javítás költségeinek megtérítéséhez, annak megfelelő számlával történő igazolása szükséges. A dolognak a kicseréléssel vagy a kijavítással érintett részére a jótállási igény újból kezdődik.

JÓTÁLLÁSRA VONATKOZÓ KÖZÖS SZABÁLYOK

Amennyiben a termék (az újként történő első vásárlás időpontjától számítva) a jótállási időn belül a gyártás, vagy a gyártás során nem megfelelő anyag alkalmazása miatt meghibásodik, azt a Jótállási területen belül az importőr hivatalos készülék szerveze térítésmentesen megjavítja, vagy a terméket, vagy hibás alkatrészét kicseréli, amennyiben a hibás alkatrészre a jelen Jótállási jegyben írt feltételek, és korlátozások figyelembevételével a Szerződéses jótállás érvényes. Minden kicserélt termék, illetve alkatrész tulajdonjoga a cserélt elvégzőre száll.

Jótállás csak a jótállási időn belül, a hibás termék átadása, valamint a vásárlást bizonyító, a vásárlás dátumát, a modell típusát és az eladó forgalmazó nevét tartalmazó eredeti dokumentum (jótállási jegy, annak hiányában számla vagy nyugta) ezen adattartalmában olvasható és sértetlen bemutatása esetén érvényesíthető. Ellenkező esetben az importőr hivatalos készülék szerveze a díjmentes jótállási szervizszolgáltatást visszautasíthatja.

A jótállás nem érvényes olyan termékre, amelyen a típus- vagy sorozatszámot megváltoztatták, törölték, eltávolították vagy olvashatatlanná tették.

Kérjük a jótállási jegy vásárláskor történő megfelelő kitöltését körültekintően ellenőrizze, a Jótállási jegyet pedig gondosan őrizze meg. Elveszett Jótállási jegy pótlására csak az eladás napjának hitelt érdemlő igazolása (pl. dátummal és bélyegzővel ellátott számla, eladási jegyzék bemutatása) esetén van lehetőség. A jótállási jegyen történt bármilyen javítás, törlés, átírás, vagy valótlan adatok bejegyzése a Jótállási jegy érvénytelenségét vonja maga után.

Kérjük, hogy a termékből eltávolítható adattároló eszközök elvesztésének/meghibásodásának elkerülése végett azokat a termék javításra leadását megelőzően távolítsa el a termékből.

A jótállás nem terjed ki a hibás termék importőrhöz, illetve az importőr hivatalos készülék szervizéhez, a nem importőr által megjelölt szállítmányozó által történő szállítással kapcsolatos szállítási költségekre és kockázatra.

Jelen jótállási jegyen megadott termékre a Gyártó további kiegészítő jótállást is nyújt(hat), melynek feltételeit – terméktől függően - a megvásárolt termékhez csatolt Használati Útmutató és/vagy a Gyártó hivatalos honlap tartalmazza. A Fogyasztó a jogszabály alapján kötelező jótállási időn túl a termékkel kapcsolatos jótállási igényét a Gyártó által meghatározott képviselési pontokon jelezheti.

Jogvita esetén a Fogyasztó a megyei (fővárosi) kereskedelmi és iparkamarák mellett működő békéltető testület eljárását is kezdeményezheti.

JÓTÁLLÁS KERETÉBEN VÉGZETT JAVÍTÁSOK/CSERÉK:

Bejelentés dátuma:	Visszaadás dátuma:
Hibajelenség:	Jótállás új határideje:
Új azonosító szám:	Munkalapszám:
(Ph)	Elvégzett javítás/csere:
Bejelentés dátuma:	Visszaadás dátuma:
Hibajelenség:	Jótállás új határideje:
Új azonosító szám:	Munkalapszám:
(Ph)	Elvégzett javítás/csere:
Bejelentés dátuma:	Visszaadás dátuma:
Hibajelenség:	Jótállás új határideje:
Új azonosító szám:	Munkalapszám:
(Ph)	Elvégzett javítás/csere:

.....
Az eladó (jogszabályi jótállás kötelezettje) bélyegzőlenyomata és a Jótállási Jegy kiállítás során eljáró személy aláírása

.....
Vásárló aláírása